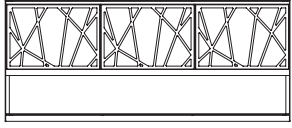
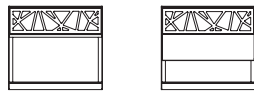
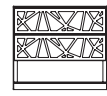
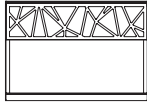
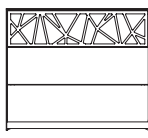
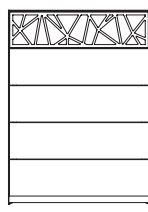
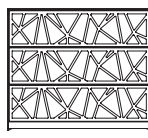
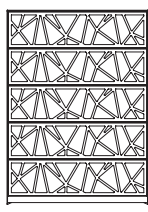
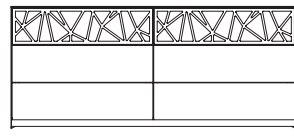
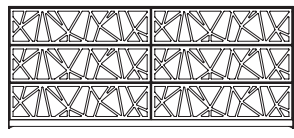
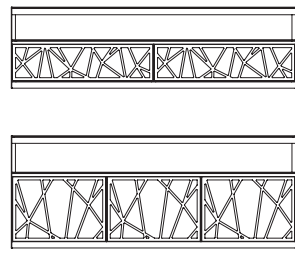


LASER CUT DESIGN/ DÉCOUPE LASER

Dimensions/ Dimensions:

<p>Buffets/ Buffets</p> 	<p>Night stands/ Tables de nuit</p> <p>1 drawer & 2 drawer night stand./ Table de nuit 1 et 2 tiroirs.</p>  <p>2 drawer night stand./ Table de nuit 2 tiroirs.</p>  <p>XL night stand./ Table de nuit XL.</p> 		
--	--	--	--

<p>Chests/ Commodes</p> <p>Top drawer only./ 1^{er} tiroir seulement.</p>  	<p>All drawers (3 drawer chest)./ Tous les tiroirs (commode 3 tiroirs).</p> 	<p>All drawers (5 drawer chest)./ Tous les tiroirs (commode 5 tiroirs).</p> 
--	--	--

<p>Dressers/ Bureaux doubles</p> <p>Top row only./ 1^{ère} rangée seulement.</p> 	<p>All drawers./ Tous les tiroirs.</p> 	<p>20" and 27" H Media consoles/ Meubles audio-vidéo 20" et 27" H</p> 
---	--	--

Features/ Spécifications:

- Available on Absolute, Kubik and Vision Collections.
- Available in all powder coated finishes and in Brass, Brushed Steel and Mineral.
- Available on etched glass and etched mirror only.

- Disponible sur les collections Absolute, Kubik et Vision.
- Disponible dans tous les finis de peintures cuites et en Brass, Brushed Steel et Mineral.
- Disponible sur le verre et miroir dépolis.

TRICA

www.tricafurniture.com

MADE IN CANADA/ FABRIQUÉ AU CANADA

1-800-273-4897 • 800, Pasteur, St. Jerome, Quebec (Canada) J7Z 7K9
Specifications are subject to change without previous notice./ Sujet à changements sans préavis.